

A

B

C

D

A

B

C

D

1

2

3

4

5

6

7

8

1

2

3

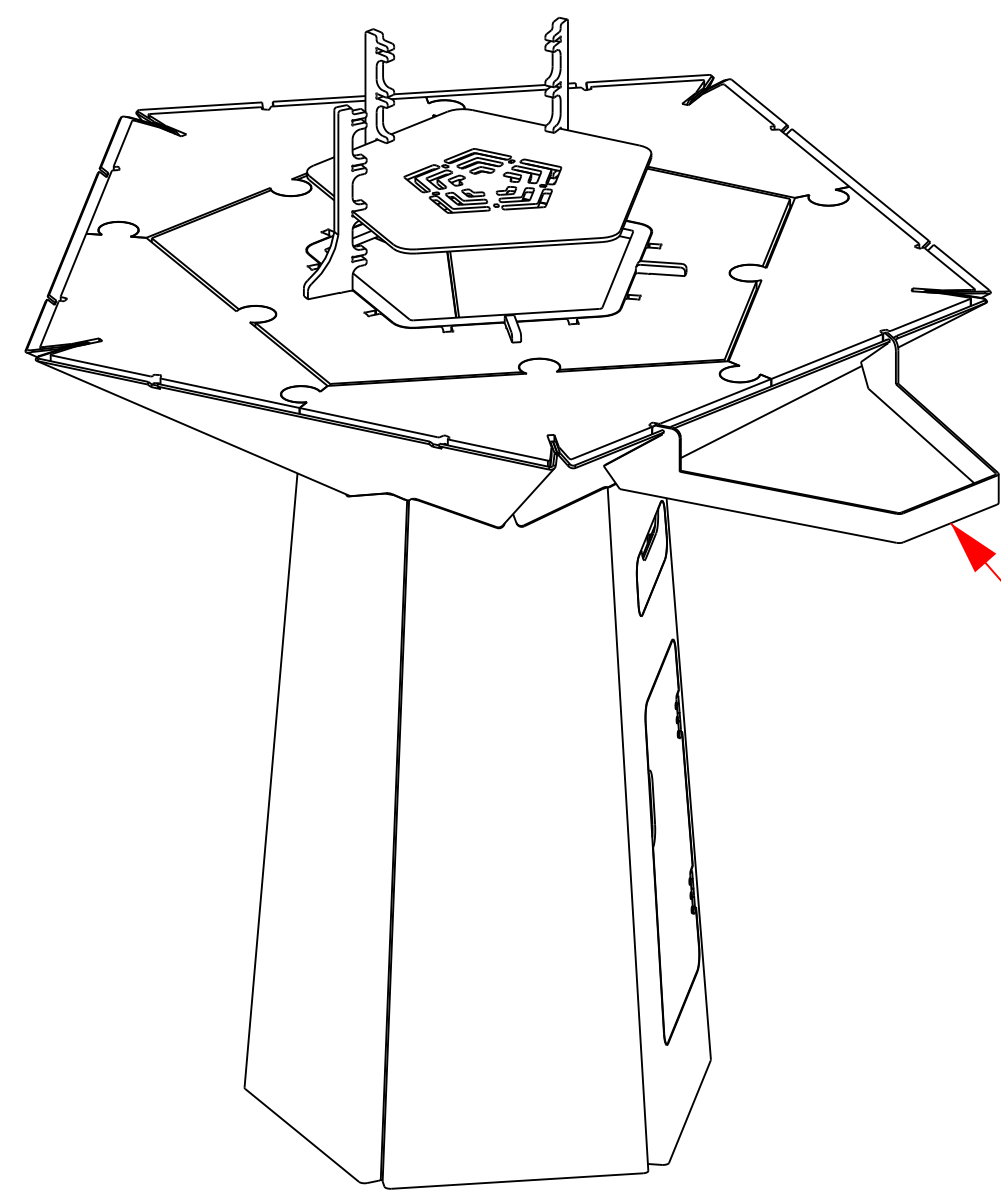
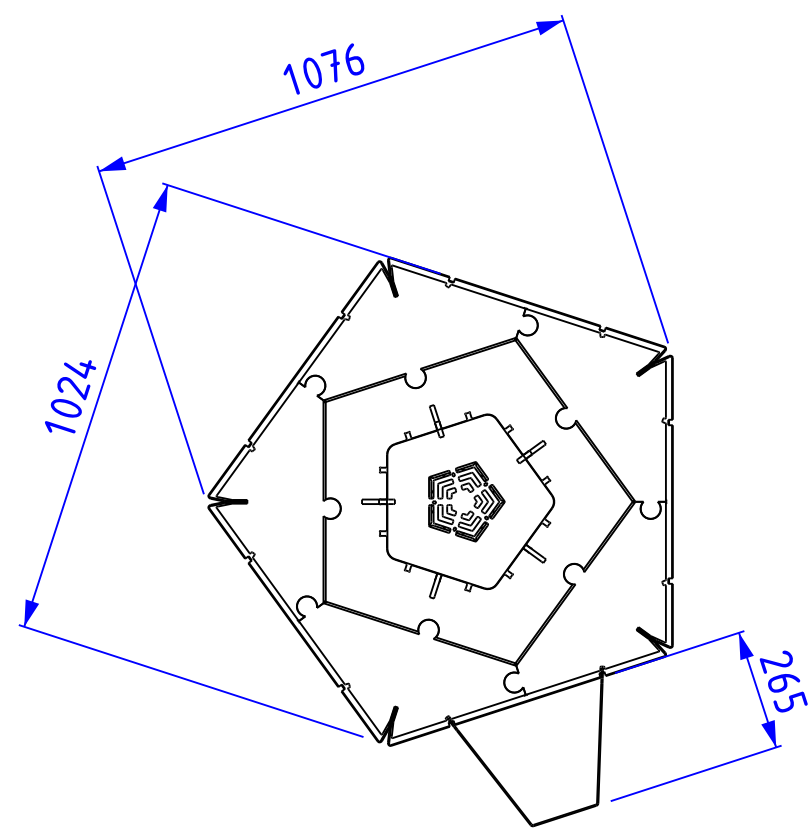
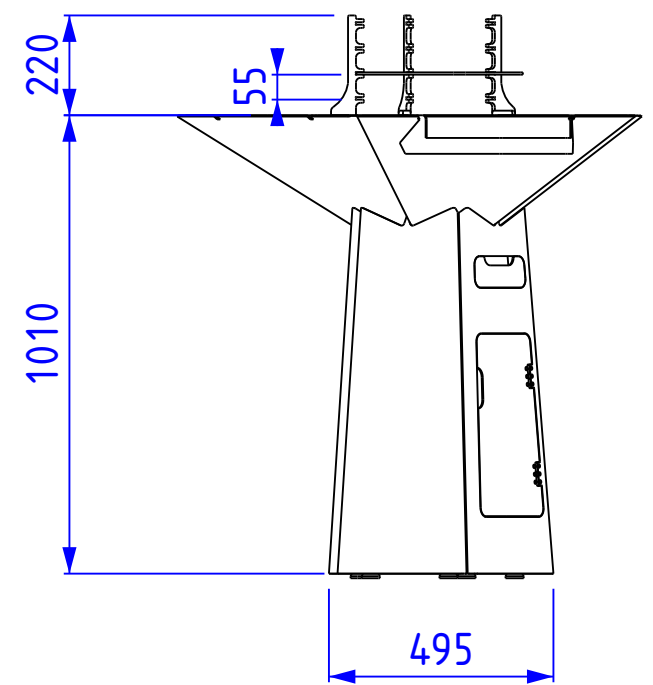
4

5

6

7


8



Amovible

Quantité: -

BE-PLSS

Qté	-	Matière	-	Rev.	-	Masse U	138,08kg	Surface U	8,99m2
		Designation		Montage		Zone		-	
+32 474 369 305 Bstructe@outlook.com		Rep. prod.		Référence		Date révision		Revision	
		Affaire		-		04-03-24		A 3	
		Numéro d'affaire		-		Date création		Ech. Format	
						30-05-22		3 : 50 A3	
						Auteur		Folio	
						Admin		1/1 -	