

1 2 3 4 5 6 7 8

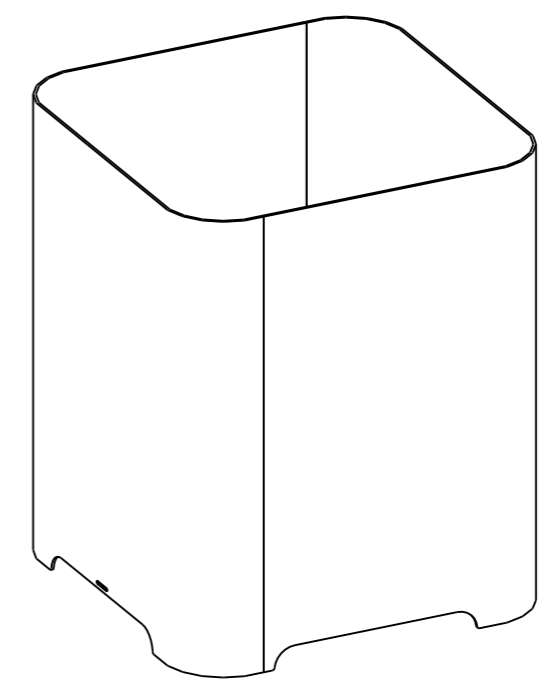
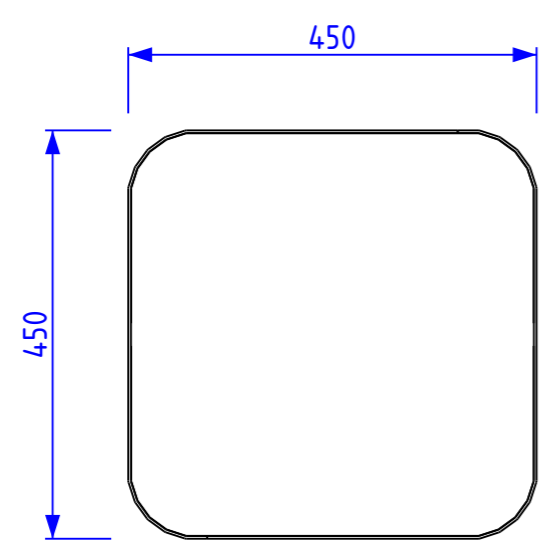
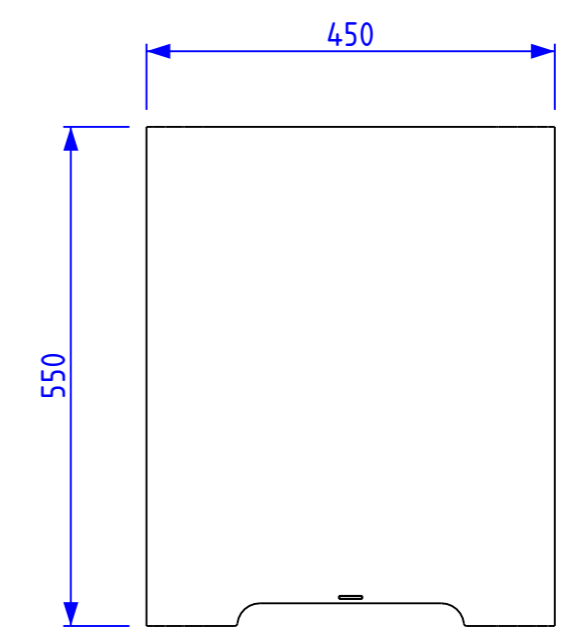
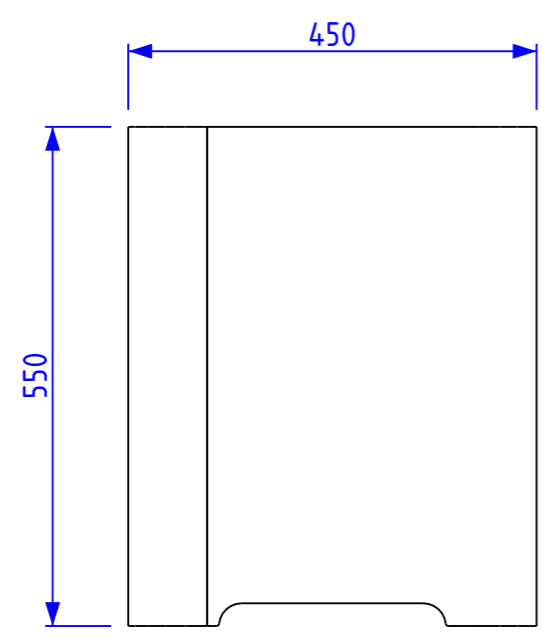
A

B

C

D

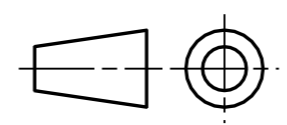
| | | |
|-----|------------------------|---------------------------|
| QTE | REP. PROD. Ass parents | Description assemblage(s) |
|-----|------------------------|---------------------------|




| Repère de production | QTE | DESIGNATION | MATIERE | Epaisseur | MASSE |
|----------------------|-----|--------------|---------|-----------|---------|
| 1 | 2 | Pièce (base) | Acier | 3,00mm | 10,50kg |
| 2 | 1 | | | 3,00mm | 4,54kg |

Quantité: 1

BE-SBrasero



| | | | | | | | | | |
|---|---|------------------|-------------------------|-----------|------|---------------|----------|-----------|--------|
| Qté | 1 | Matière | - | Rev. | - | Masse U | 25,54kg | Surface U | 2,19m2 |
|  | | Designation | Brasero Car-rond (base) | | Zone | - | | | |
| +32 474 369 305 Bstructe@outlook.com | | Rep. prod. | - | Référence | - | Date révision | 16-04-24 | Revision | A 1 |
| | | Affaire | - | | | Date création | 16-04-24 | Ech. | 3 : 25 |
| | | Numéro d'affaire | - | | | Auteur | Admin | Folio | 1/1 |
| | | | | | | | | Format | A3 |

1 2 3 4 5 6 7 8