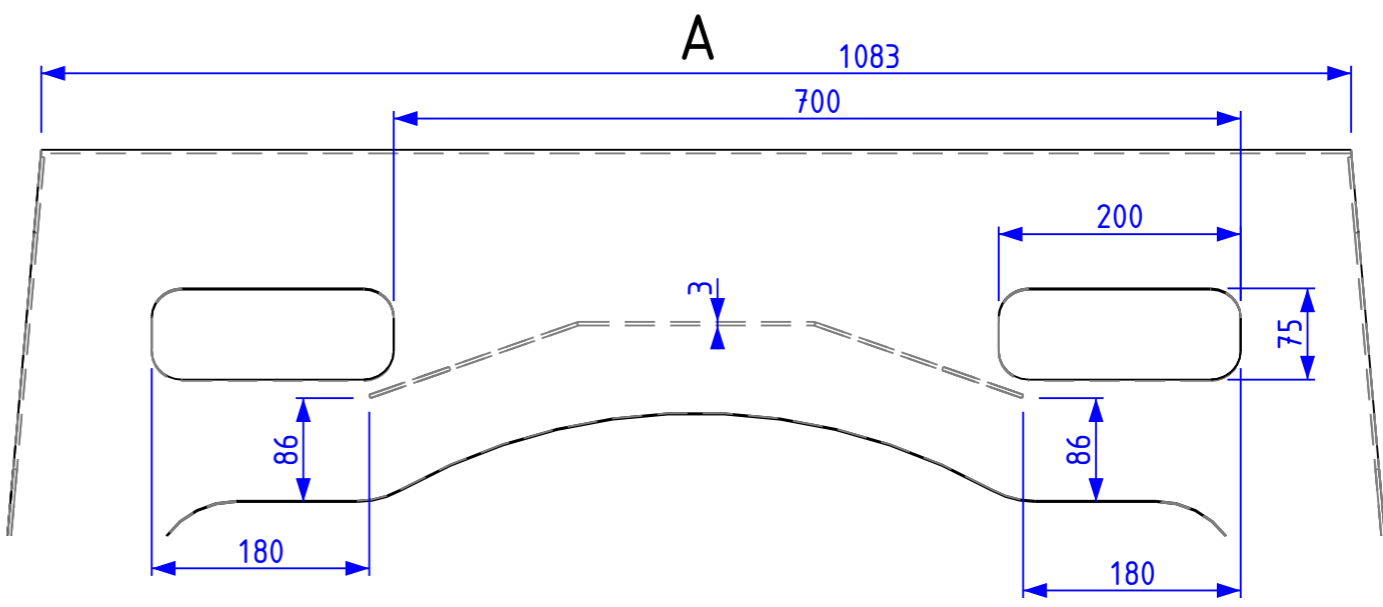
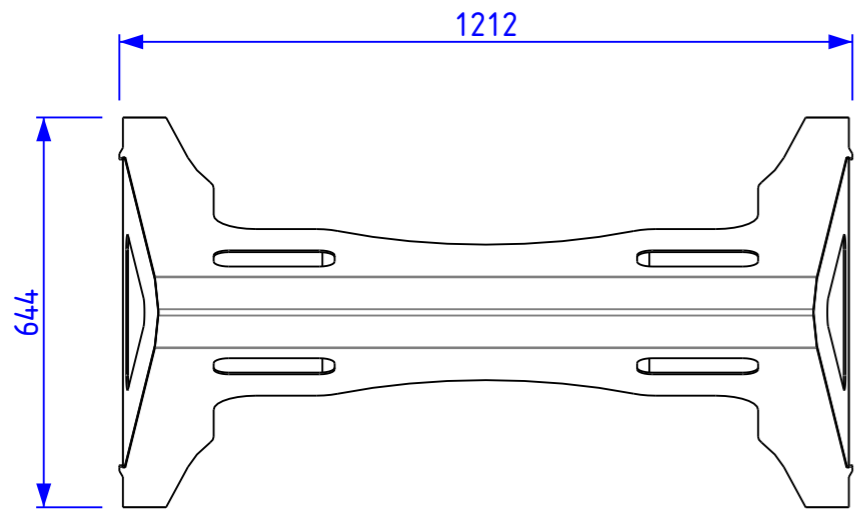
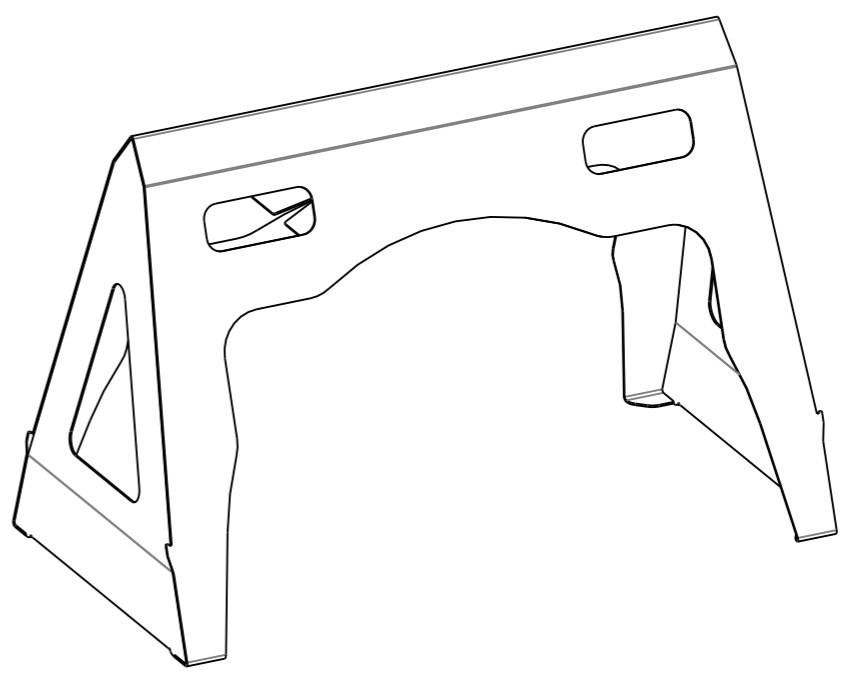
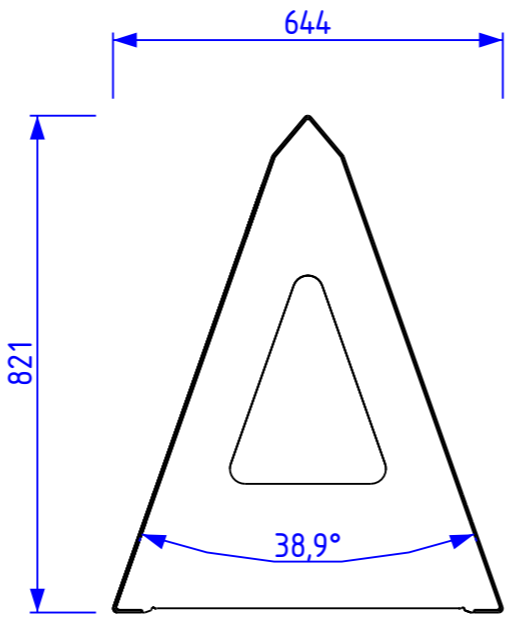
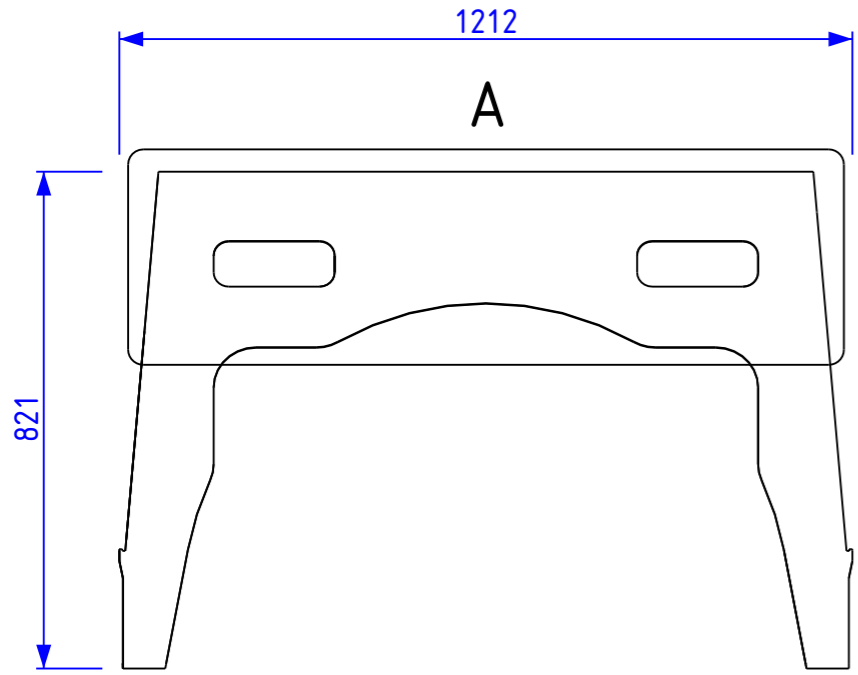


QTE	REP. PROD. Ass parents	Description assemblage(s)
1	-	Assemblage



Repère de production	QTE	DESIGNATION	MATIERE	Epaisseur	MASSE
3	2	Flanc court	Acier S355 EN 10025	3,00mm	5,39kg
5	1	Raidisseur court		3,00mm	2,23kg
7		Tole chassis court		3,00mm	20,34kg

Quantité: 1

Qté	Matière	Rev.	Masse U	Surface U
1	-	-	33,36kg	2,89m2
Designation: Court Rep. prod.: A1 Référence: -			Zone: -	Revision: A 3
Affaire: - Numéro d'affaire: -			Date révision: 14-04-24	Ech. 2:25
			Date création: 14-04-24	Format: A3
			Auteur: Admin	Folio: 1/1

BE-STretaux

