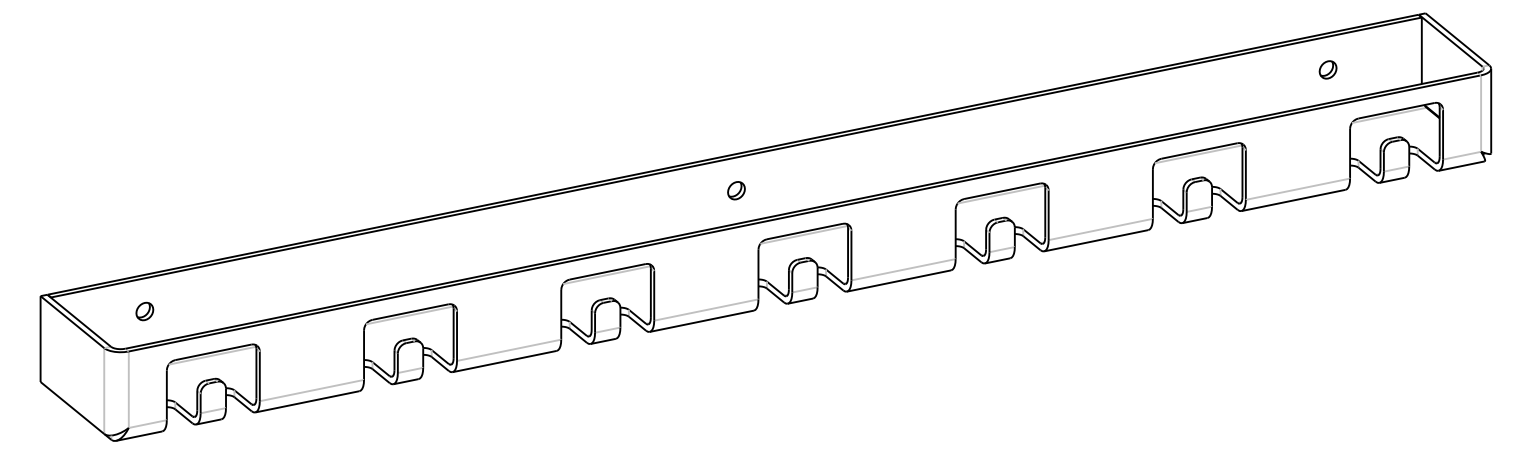
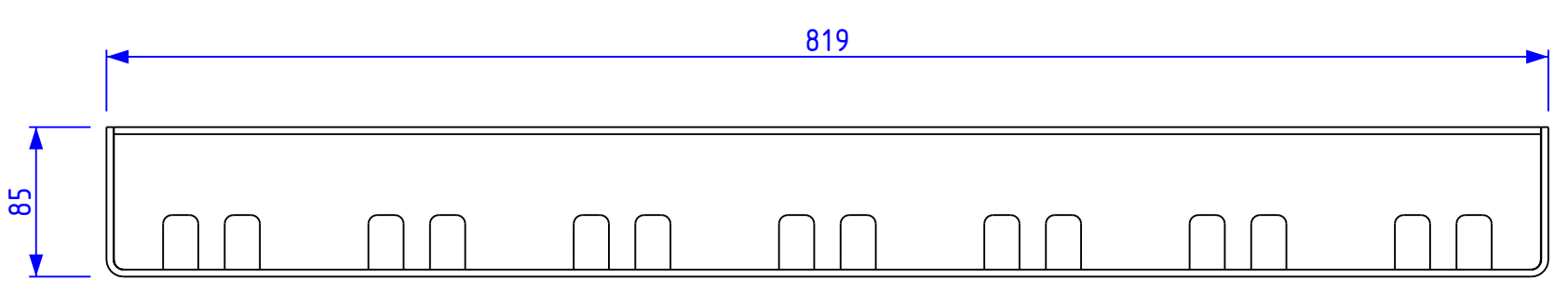
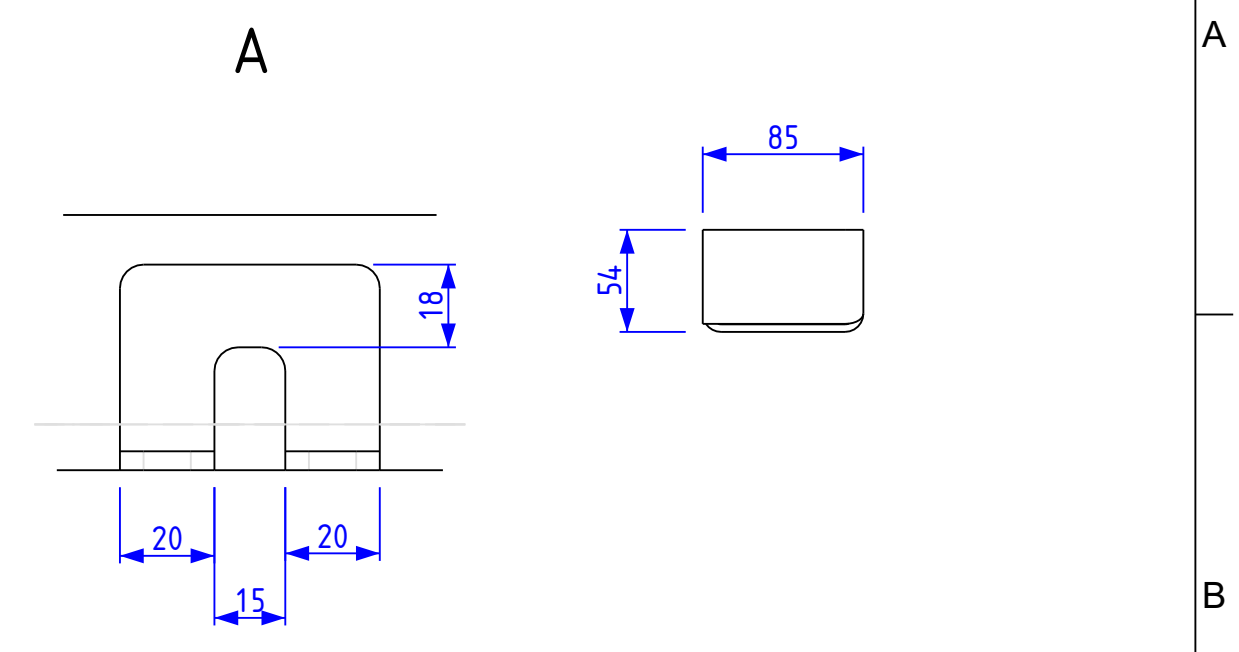
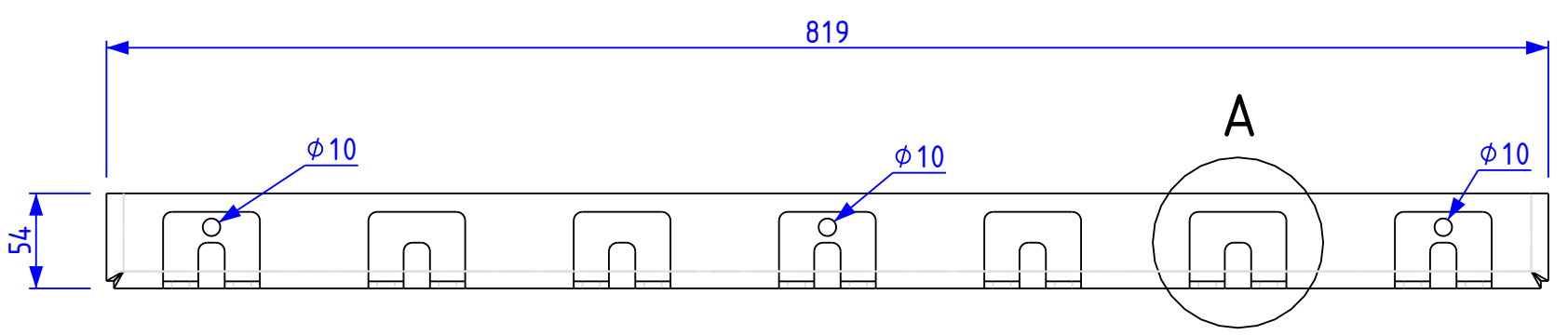


1 2 3 4 5 6 7 8

A A



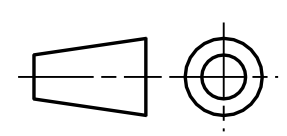
B B


C C

D D

Quantité: -

Be-SPorteMant



Qté	-	Matière	Acier	Rev.	-	Masse U	4,11kg	Surface U	0,28m2
		Designation		PM-Pièce		Zone		-	
+32 474 369 305		Rep. prod.		-		Date révision		25-04-24	
BstructE@outlook.com		Affaire		-		Date création		25-04-24	
		Numéro d'affaire		-		Auteur		Admin	
						Ech.		1 : 4	
						Format		A3	
						Folio		1/1	

1 2 3 4 5 6 7 8