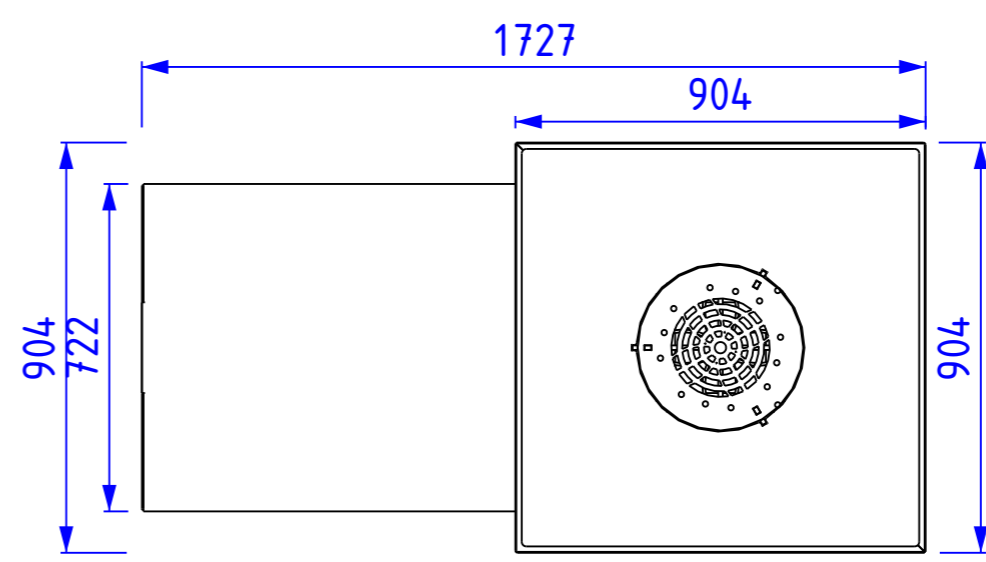
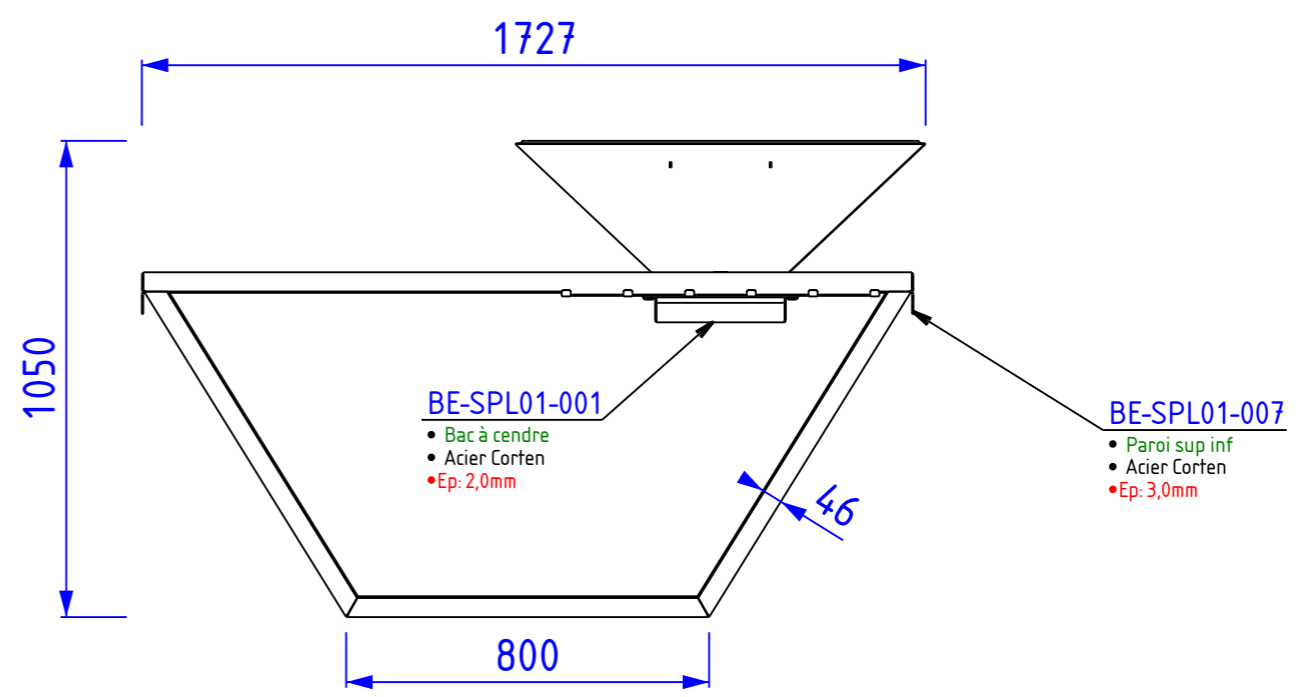
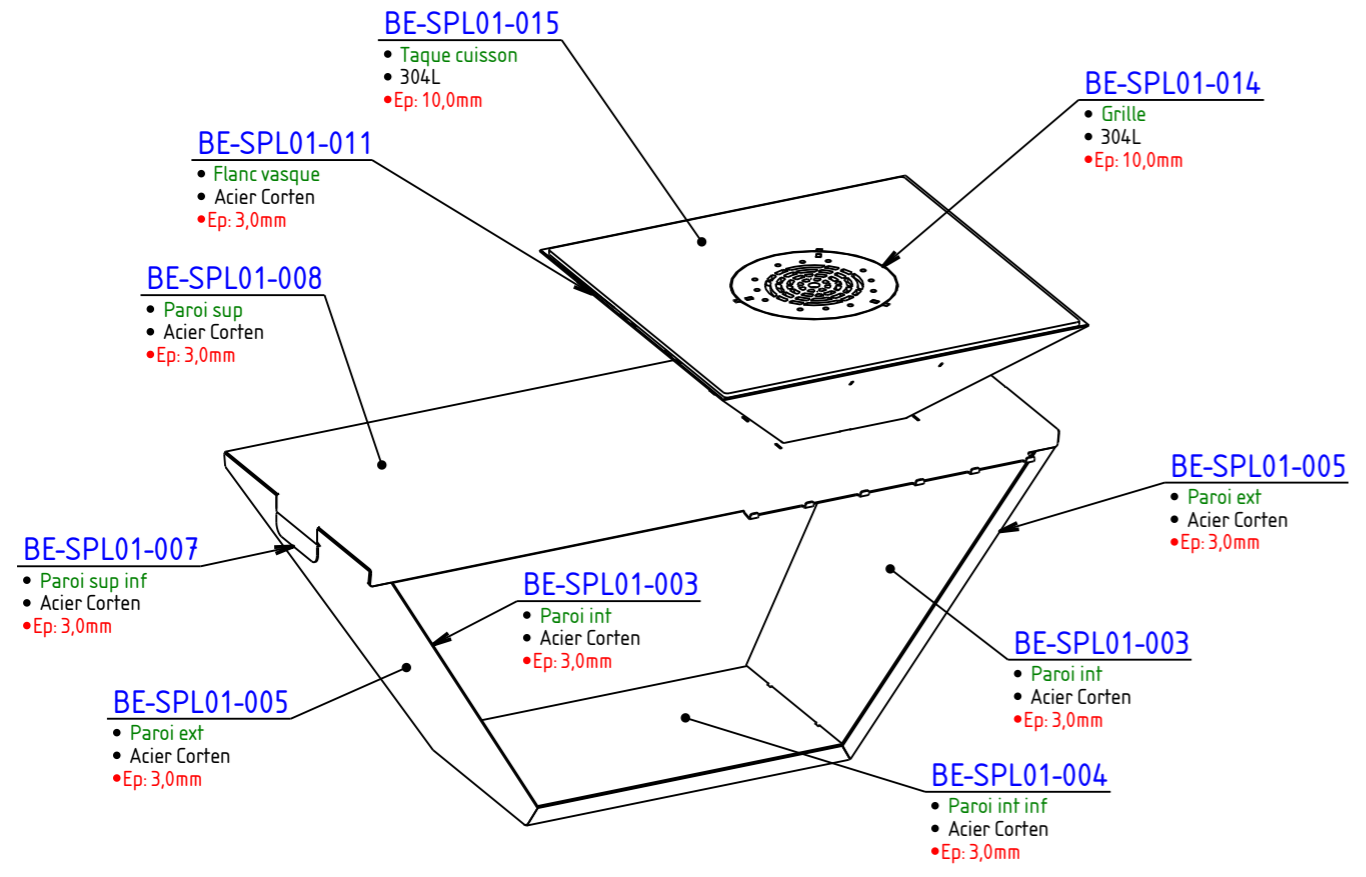


QTE	Assemblage(s) Parent(s)	Description assemblage(s)
-----	-------------------------	---------------------------



QTE	Référence	DESIGNATION	MATIERE	Epaisseur	MASSE
1	BE-SPL01-001	Bac à cendre	Acier Corten	2,00mm	3,70kg
	BE-SPL01-002	Grille de fond		3,00mm	1,43kg
	BE-SPL01-01	Grille sup	-	-	7,61kg
	BE-SPL01-014	Grille	304L	10,00mm	6,84kg
3	BE-SPL01-013	Pied grille	304L	10,00mm	0,26kg
1	BE-SPL01-04	Meuble	-	-	126,99kg
	BE-SPL01-005	Paroi ext	Acier Corten	3,00mm	37,01kg
2	BE-SPL01-003	Paroi int		3,00mm	11,36kg
1	BE-SPL01-004	Paroi int inf		3,00mm	9,28kg
	BE-SPL01-008	Paroi sup		3,00mm	30,68kg
	BE-SPL01-007	Paroi sup inf		3,00mm	25,41kg
2	BE-SPL01-006	Support bac	-	3,00mm	0,95kg
1	BE-SPL01-03	Plaque cuisson	-	-	52,15kg
3	BE-SPL01-012	Support grille	304L	3,00mm	0,02kg
	BE-SPL01-015	Taque cuisson		10,00mm	52,09kg
1	BE-SPL01-02	Vasque	-	-	25,16kg
2	BE-SPL01-011	Flanc vasque	Acier Corten	3,00mm	12,36kg
	BE-SPL01-009	Support taque		3,00mm	0,06kg
4	BE-SPL01-010	Support taque sym	-	3,00mm	

Quantité: 1

**BE-SPL**

Qté	1	Matière	-	Rev.	-	Masse U	217,04kg	Surface U	15,38m2
		Designation	Plancha		Zone	-			
+32 474 369 305    Bstructe@outlook.com		Rep. prod.	-	Référence	BE-SPL01-00	Date révision	14-02-23	Revision	A 0
		Affaire	-			Date création	14-02-23	Ech.	3 : 50
		Numéro d'affaire	-			Auteur	Admin	Folio	1/1
								Format	A3