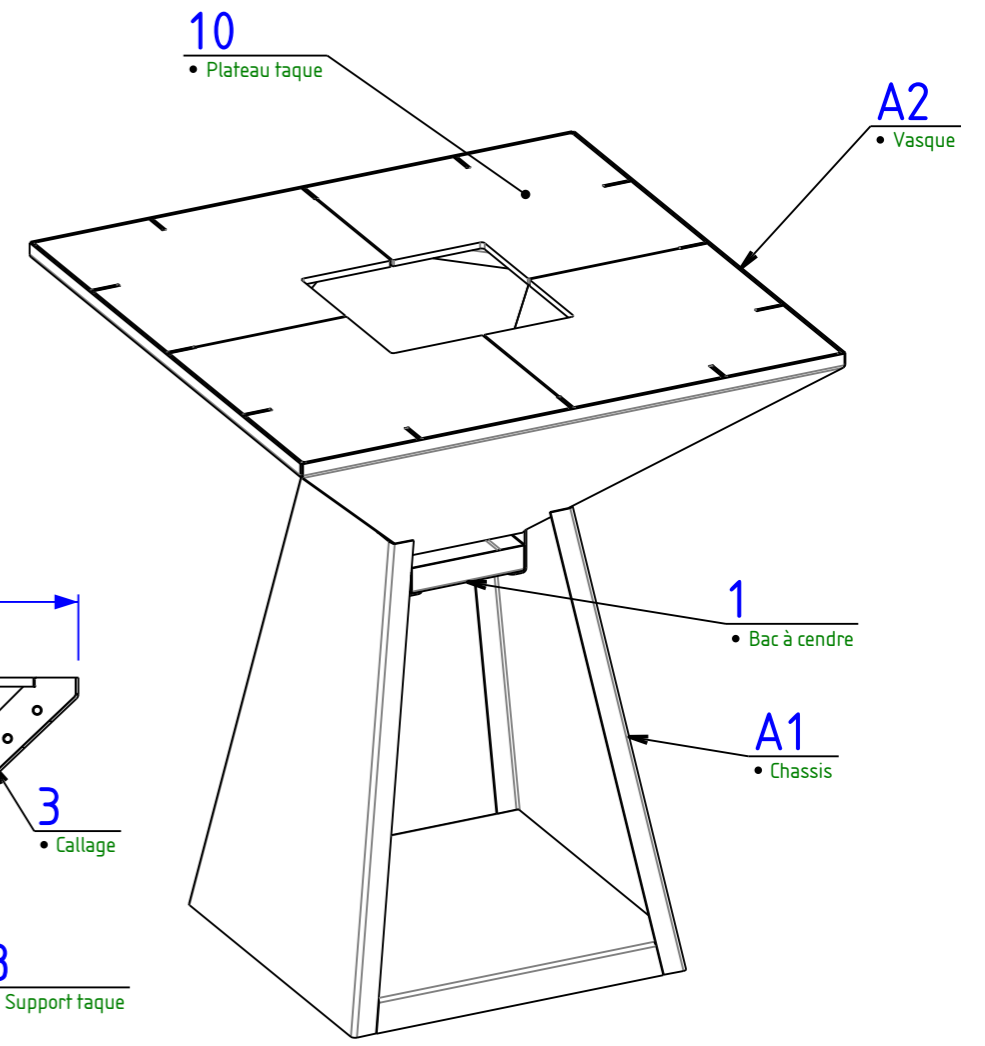


QTE	REP. PROD. Ass parents	Description assemblage(s)
-----	------------------------	---------------------------



Repère de production	QTE	DESIGNATION	MATIERE	Epaisseur	MASSE
1		Bac à cendre	Acier Corten	2,00mm	1,05kg
A1	1	Chassis	-	-	52,70kg
6		Fond	Acier Corten	3,00mm	7,44kg
7	2	Montant	Acier Corten	3,00mm	8,41kg
A2	1	Vasque	-	-	28,43kg
2	8	Callage	Acier Corten	3,00mm	0,12kg
3	4			3,00mm	
4	2	Flanc vasque	Acier Corten	3,00mm	6,57kg
5				3,00mm	6,92kg
-		Ecrou hexagonal avec collerette DIN EN 1661 - M8	Acier	-	0,01kg
9	1	Grille fond	Acier S235 EN 10025	5,00mm	3,45kg
-		Hexagon Screw ISO 4017 - M8 x 20	Steel	0,00mm	0,01kg
10	4	Plateau taque	Acier S235 EN 10025	10,00mm	13,43kg
-		Rondelle plate ISO 7091 - 8	Acier	-	0,00kg
8	4	Support taque	Acier Corten	3,00mm	1,02kg

Quantité: 1

Qté	1	Matière	-	Rev.	-	Masse U	115,17kg	Surface U	6,76m ²
Designation		Plancha PLS 900x900				Zone	-		
Rep. prod.		Référence -				Date révision	11-04-24	Revision A 0	
Affaire		-				Date création	11-04-24	Ech.	3 : 50
Numéro d'affaire		-				Auteur	Admin	Folio	1/1

BE-PLS

