

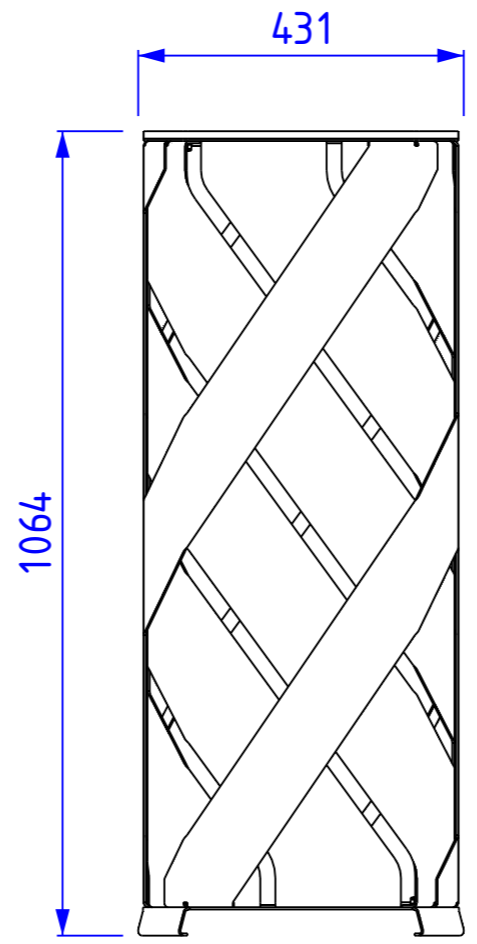
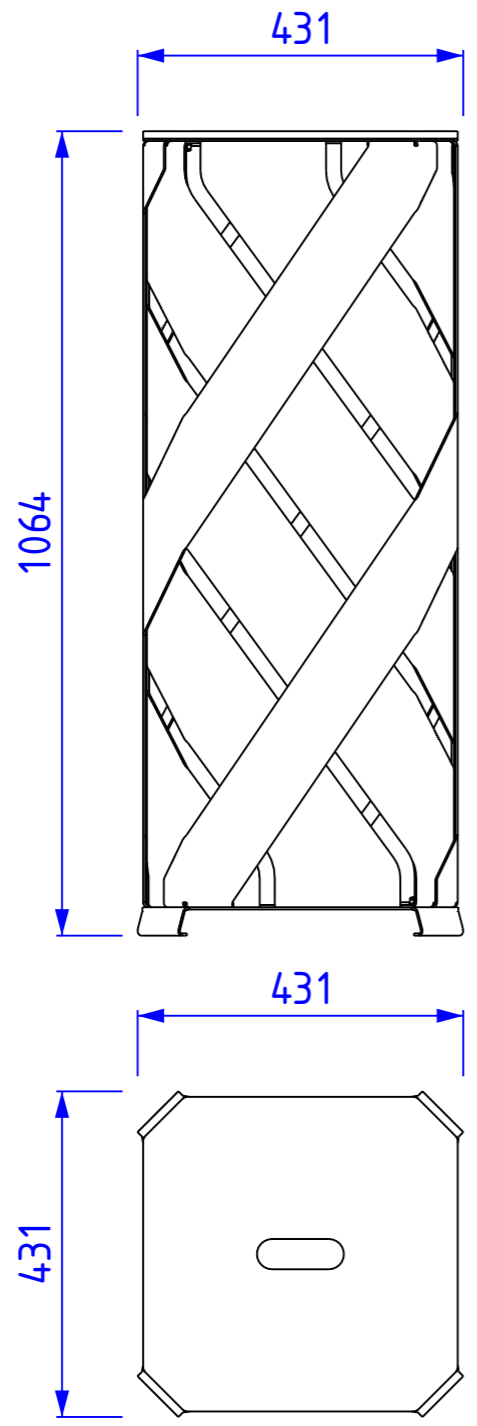
1 2 3 4 5 6 7 8

A

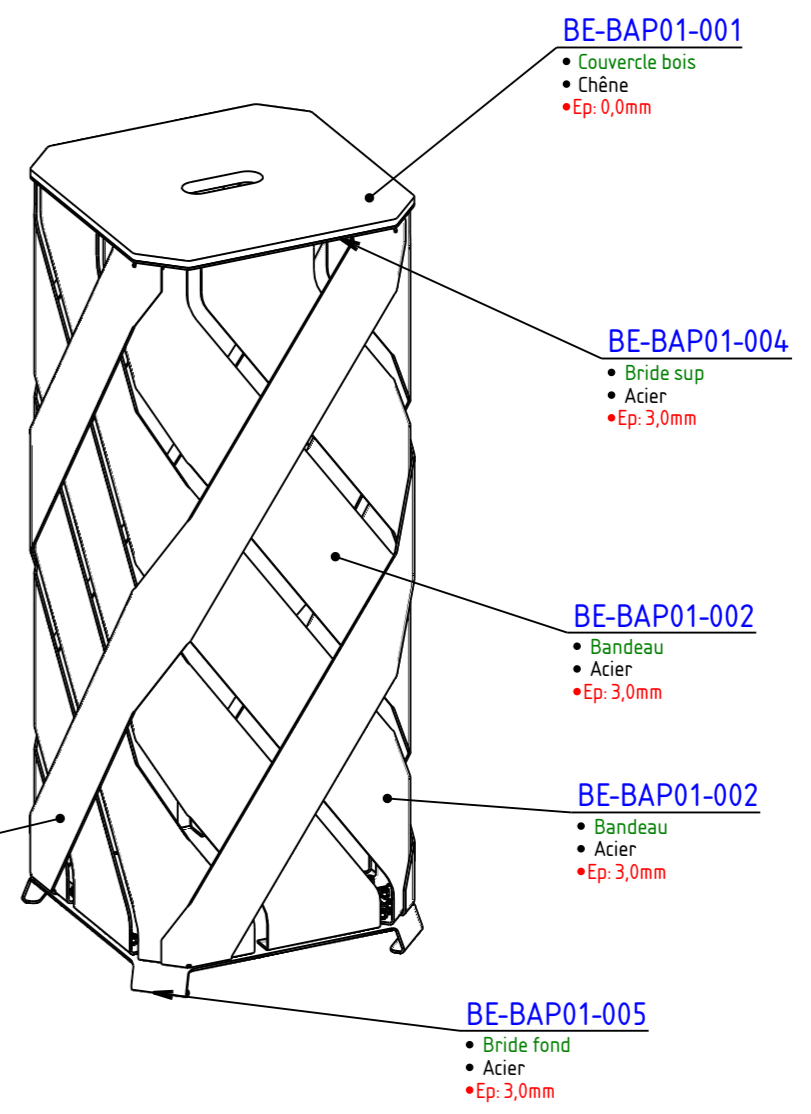
B

C

D




QTE	Assemblage(s) Parent(s)	Description assemblage(s)
-----	-------------------------	---------------------------



QTE	Référence	DESIGNATION	MATIERE	Epaisseur	MASSE
8	BE-BAP01-002	Bandeau	Acier	3,00mm	4,00kg
4	BE-BAP01-003			3,00mm	2,99kg
1	BE-BAP01-005	Bride fond	Acier	3,00mm	4,26kg
	BE-BAP01-004	Bride sup		3,00mm	1,27kg
	BE-BAP01-001	Couvercle bois		Chêne	0,00mm
48	-	Ecrou hexagonal à freinage interne ISO 7040 - M6	Acier	-	0,00kg
	-	Rondelle plate ISO 7091 - 6		-	
	-	Vis à tête fraisée à six pans creux ISO 10642 - M6 x 16		-	

Quantité: 1

Qté	1	Matière	-	Rev.	-	Masse U	51,49kg	Surface U	4,75m2
		Designation		Bac à pieds		Zone	-	Revision	
+32 474 369 305		Rep. prod.		Référence		04-02-23		A 0	
Bstructe@outlook.com		Affaire		-		Date création		Ech. 1:10	
		Numéro d'affaire		-		Auteur		Format A3	
						Admin		Folio 1/1	

BE-BAP

1 2 3 4 5 6 7 8