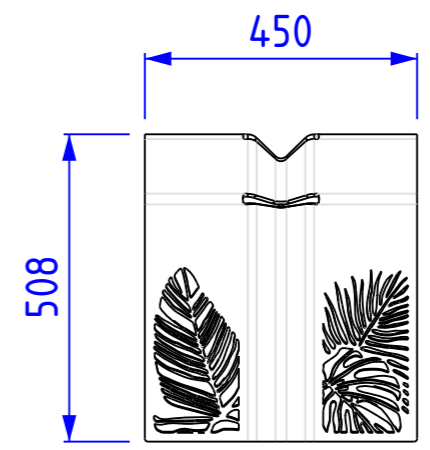
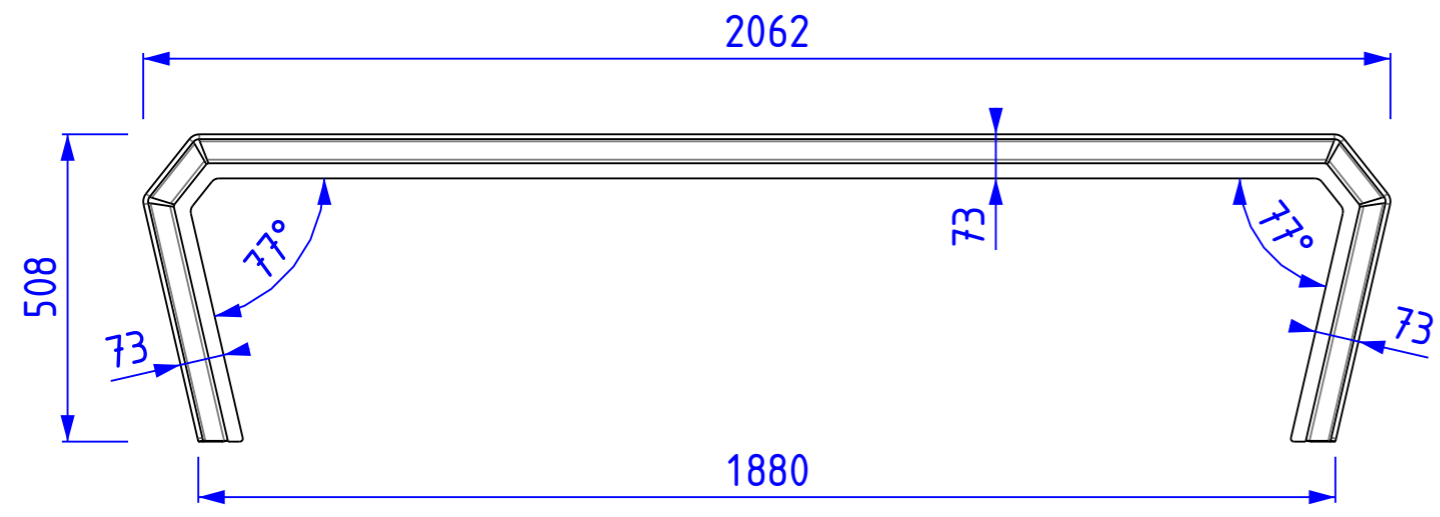


1 2 3 4 5 6 7 8

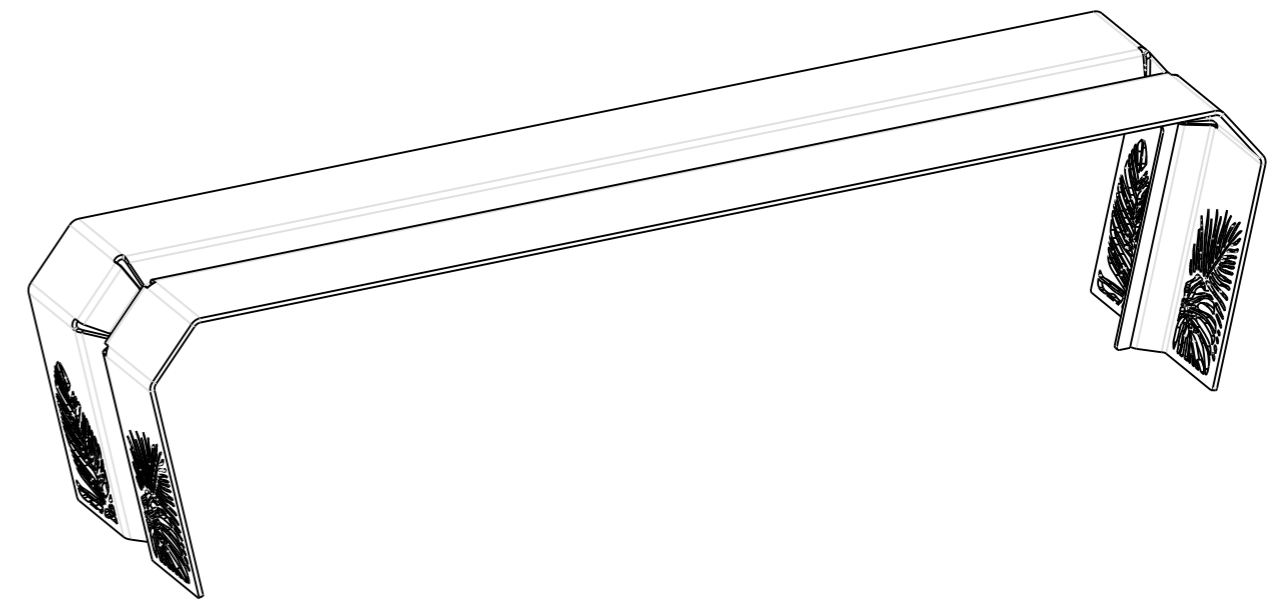
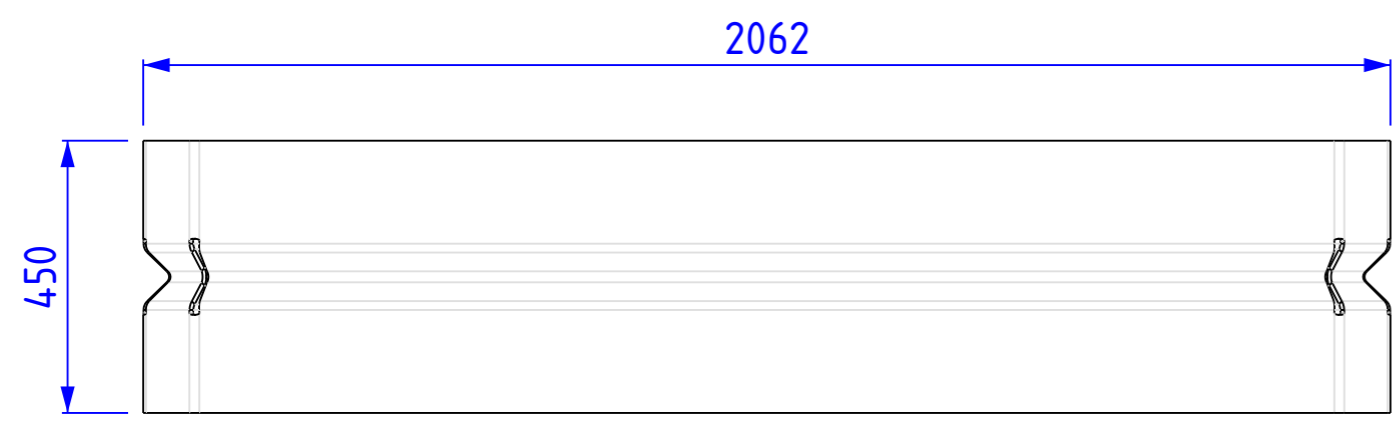
A

A



B

B



C

C

Repère de production	QTE	DESIGNATION	MATIERE	Epaisseur	MASSE
2	1	Gab maintient	Acier	8,00mm	4,38kg
1		Plateau assise		8,00mm	84,06kg

Quantité: 1

Qté	Matière	Rev.	Masse U	Surface U
-	-	-	88,44kg	3,11m <sup>2</sup>
Designation Banc Rep. prod. Référence - Affaire - Numéro d'affaire -			Zone -	Revision A 3
			Date révision 17-04-24	Ech. 2 : 25
			Date création 25-02-23	Format A3
			Auteur Admin	Folio 1/1

D

D

**BE-ST&B**

1 2 3 4 5 6 7 8