

1 2 3 4 5 6 7 8

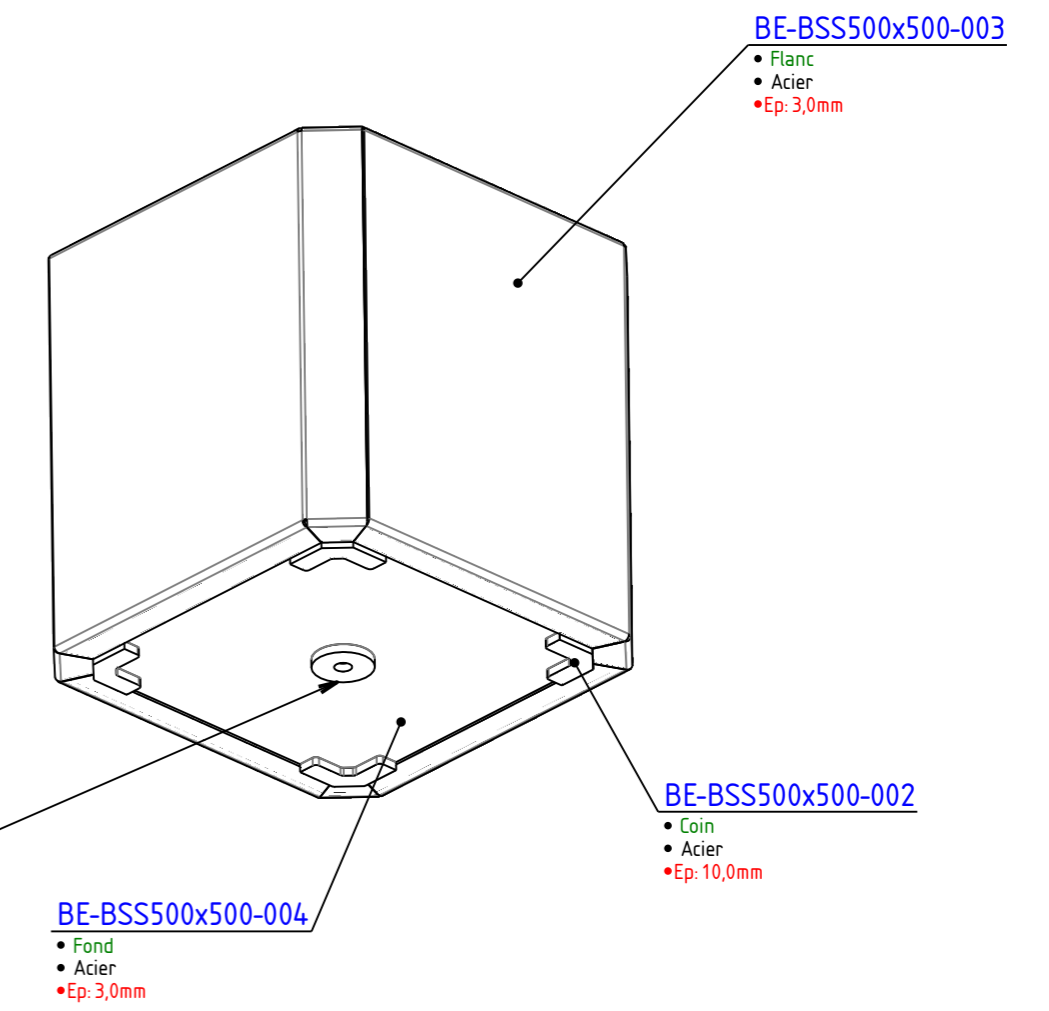
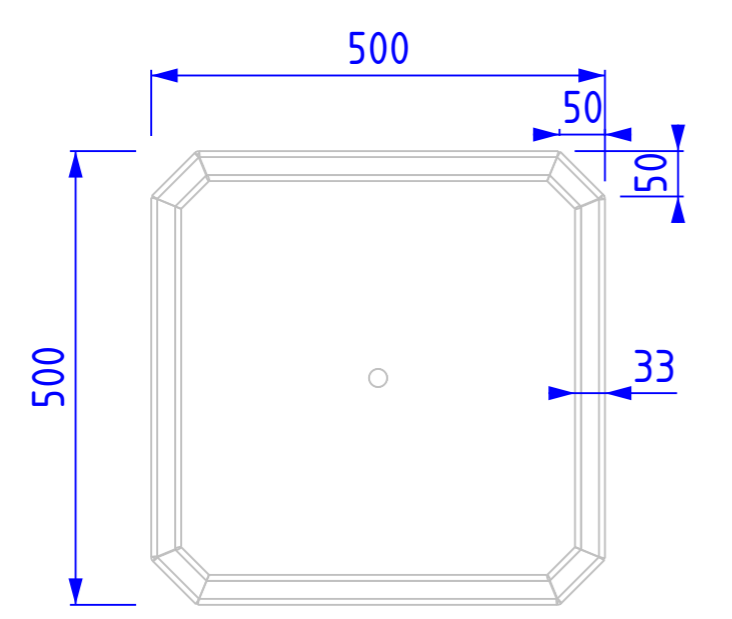
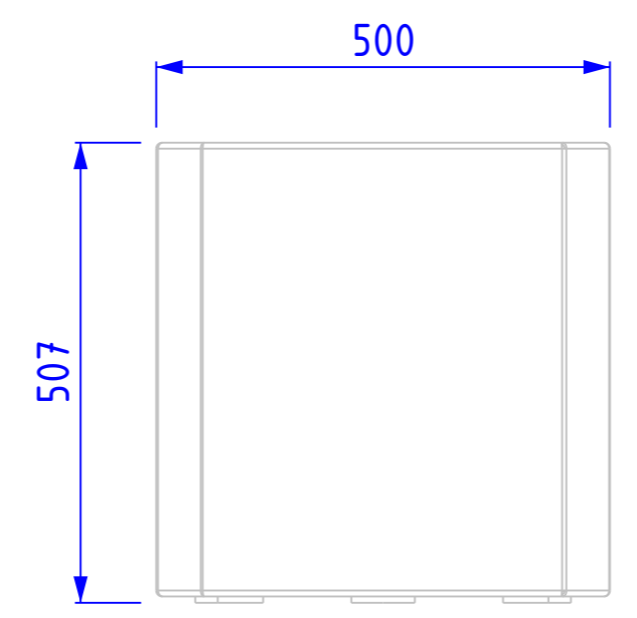
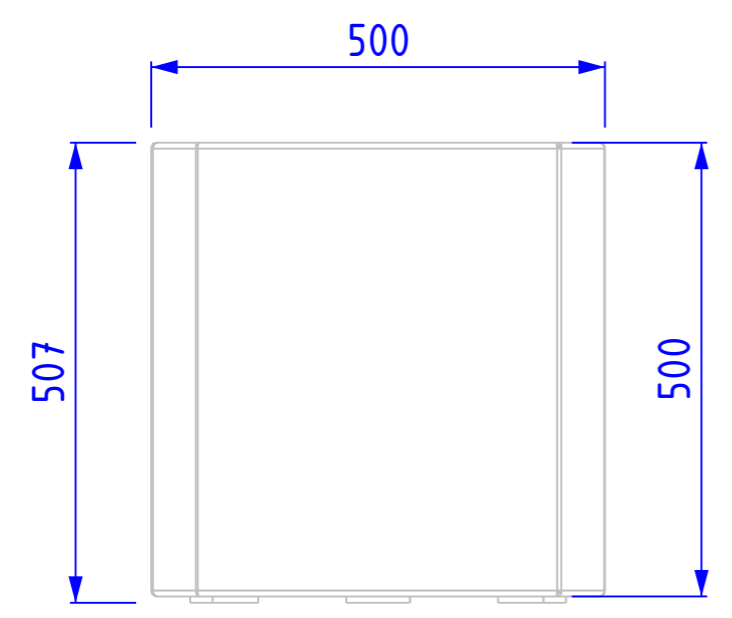
A

B

C

D


QTE	Assemblage(s) Parent(s)	Description assemblage(s)
-----	-------------------------	---------------------------



QTE	Référence	DESIGNATION	MATIERE	Epaisseur	MASSE
1	BE-BSS500x500-001	Centre fond	Acier	10,00mm	0,28kg
4	BE-BSS500x500-002	Coin		10,00mm	0,22kg
	BE-BSS500x500-003	Flanc		3,00mm	6,26kg
1	BE-BSS500x500-004	Fond		3,00mm	5,20kg

Quantité: 1

BE-BSS

Qté	1	Matière	-	Rev.	-	Masse U	31,41kg	Surface U	2,64m ²	
		Designation	Bac Acier		Zone	-				
+32 474 369 305 Bstructe@outlook.com		Rep. prod.	-	Référence	BE-BSS500x500-00	Date révision	06-02-23	Revision	A 0	
		Affaire	-		Date création	06-02-23	Ech.	3 : 25	Format	A3
		Numéro d'affaire	-		Auteur	Admin	Folio	1/1	-	

A

B

C

D

1 2 3 4 5 6 7 8